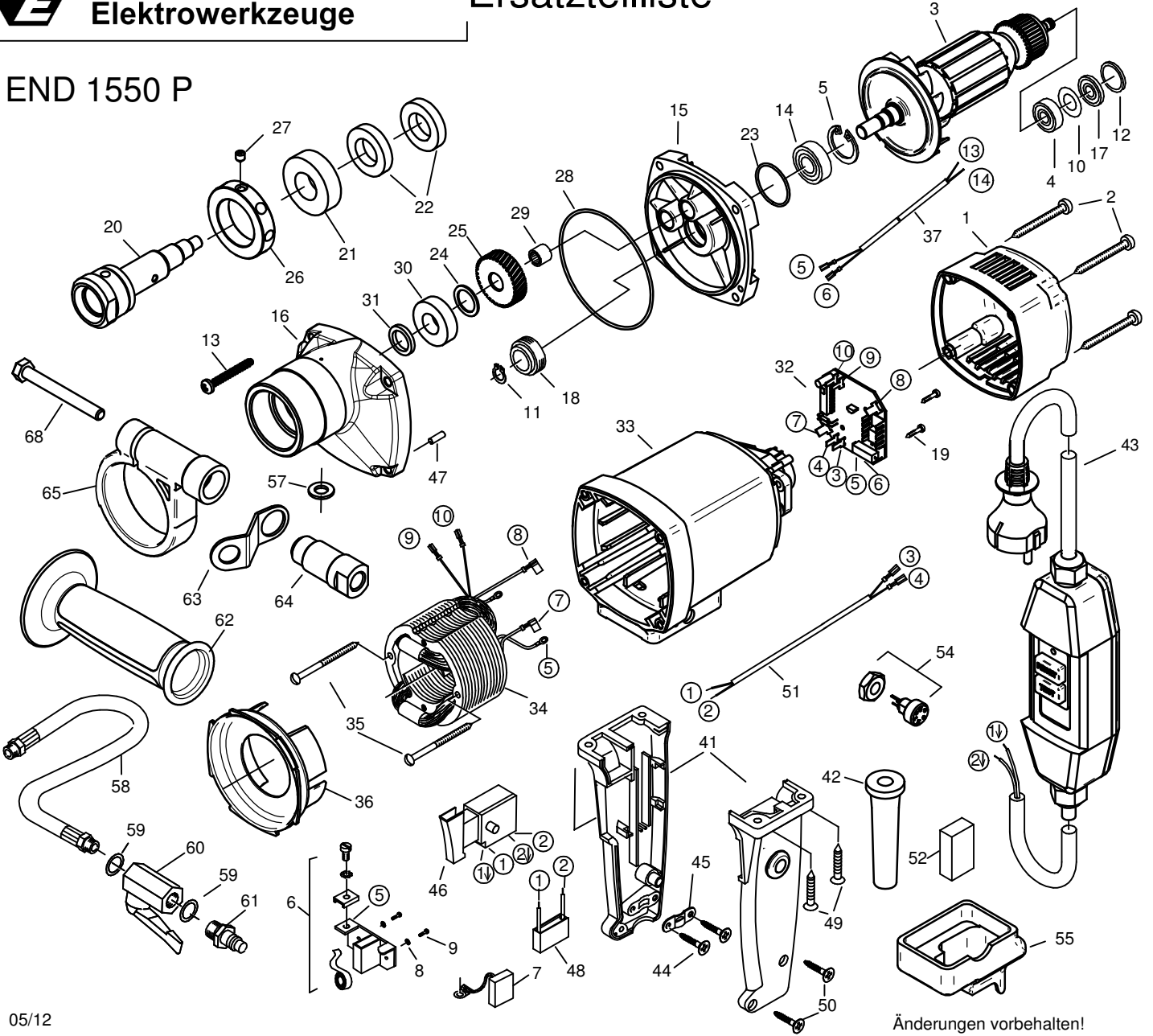




EIBENSTOCK
Elektrowerkzeuge

Ersatzteilliste

END 1550 P



05/12

Änderungen vorbehalten!

END 1550 P - 230 V

03114000

Nr.	Bezeichnung	Bestellnr.	Stk		Nr.	Bezeichnung	Bestellnr.	Stk
1	Kappe	80900093	1		35	Blechschaube C 3,9x60	80201266	2
2	Blechschaube HC 4,8x45	80201267	4		36	Luftleitring	80900286	1
3	Läufer, kpl.	75513100	1		37	Reglerlitze	77314187	1
4	Rillenkugellager 608 2Z	80410011	1		38			
5	Sicherungsring 28/1,2	80201333	1		39			
6	Taschenbürstenhalter, kpl.	80201195	2		40			
7	Kohlebürste, kpl. 6,3x12,5x18	80700034	2		41	Griffpaar	80900097	1
8	Federscheibe B4 gewellt	80201385	4		42	Kabelauführungsmuffe	83000004	1
9	Gewindefurchschraube CM4x12	80201180	4		43	Anschlußleitung	7311A262	1
10	Preßspanscheibe	82000951	1		44	Blechschaube HC 4,2x13	80201270	2
11	Sicherungsring 9/1	80201308	1		45	Zugentlastungsschelle	85000020	1
12	O-Ring 22x2,5	83000036	1		46	Einbauschalter	80600507	1
13	PT-Schraube 50x35	80201456	4		47	Steckerbstift 4x12	80200582	1
14	Rillenkugellager 6001 2RS	80410032	1		48	Entstörkondensator	80500010	1
15	Getriebelagerschild, grün	76301610	1		49	Blechschaube HC 4,8x22	80201280	4
16	Getriebegehäuse	73114400	1		50	Blechschaube HC 4,2x16	80201271	2
17	Magnetscheibe	80701005	1		51	Schalterlitze	7152B184	1
18	Schneckendichtung 1	75513125	1		52	Füllstück	80600306	1
19	Blechschaube HC 2,9x13	80201252	2		53			
20	Arbeitsspindel	73114420	1		54	Potentiometer	73114300	1
21	Rillenkugellager 6004 2RS	80410051	1		55	Handschutz	73114266	1
22	Wellendichtring 20x35x7 NBR WASY	83000034	2		56			
23	O-Ring 28x1,5	83000191	1		57	Dichtring 1/8"	83000106	1
24	Paßscheibe 15x0,2	80200504	1		58	Anschlußschlauch, kpl.	83000109	1
25	Spindelrad 33 Z.	75510432	1		59	Dichtring 1/4"	83000107	2
26	Greifring	73114425	1		60	Kugelhahn	83000100	1
27	Gewindestift M6x10	80200759	1		61	Anschlußstück Gardena Ms	83000124	1
28	O-Ring 85x1,78	83000000	1		62	Handgriff, kpl.	73320595	1
29	Nadelhülse HK 0810	80420110	1		63	Befestigungsblech	73114270	1
30	Rillenkugellager 6002 2RS	80410038	1		64	Adapter	73320682	1
31	Wellendichtring 15x21x3 KEIV	83000042	1		65	Spannschelle	73320697	1
32	Leiterplatte	80601146	1		66			
33	Motorgehäuse	73114200	1		67			
34	Polring, kpl.	73114150	1		68	Sechskantschraube M8x70	80201128	1

END 1550 P - 110 V

0311J000

3	Läufer, kpl.	75514100	1		34	Polring, kpl.	7311J150	1
32	Leiterplatte	80601147	1		43	Anschlußleitung	7342E262	1

END 1550 P - 230 V

03114000

No.	Description	Order No.	Pcs	No.	Description	Order No.	Pcs
1	cap	80900093	1	35	self tapping screw HC 3,9x60	80201266	2
2	self tapping screw HC 4,8x45	80201267	4	36	air guiding ring	80900286	1
3	rotor complete	75513100	1	37	control wire	77314187	1
4	grooved ball bearing 608 2Z	80410011	1	38			
5	locking ring 28/1,2	80201333	1	39			
6	brush holder	80201195	2	40			
7	carbon brush 6,3x12,5x18	80700034	2	41	pair of handle halves	80900097	1
8	lock washer B4	80201385	4	42	cable grommet	83000004	1
9	self tapping screw CM4x12	80201180	4	43	connecting cable	7311A262	1
10	presspan washer	82000951	1	44	self tapping screw HC 4,2x13	80201270	2
11	locking ring 9/1	80201308	1	45	wire locking flange	85000020	1
12	o-ring 22x2,5	83000036	1	46	switch	80600507	1
13	pt-screw 50x35	80201456	4	47	notched pin plug 4x12	80200582	1
14	grooved ball bearing 6001 2RS	80410032	1	48	anti parasite condenser	80500010	1
15	end shield of gearing green	76301610	1	49	self tapping screw HC 4,8x22	80201280	4
16	gearbox housing	73114400	1	50	self tapping screw HC 4,2x16	80201271	2
17	magnetic disc	80701005	1	51	interconnecting wire	7152B184	1
18	worm seal	75513125	1	52	foam filler	80600306	1
19	self tapping screw HC 2,9x13	80201252	2	53			
20	work spindle	73114420	1	54	potentiometer	73114300	1
21	grooved ball bearing 6004 2RS	80410051	1	55	hand guard	73114266	1
22	shaft seal ring 20x35x7	83000034	2	56			
23	o-ring 28x1,5	83000191	1	57	seal ring 1/8"	83000106	1
24	fitting washer 15/22x0,2	80200504	1	58	connecting hose	83000109	1
25	spindle wheel 33 Z.	75510432	1	59	seal ring 1/4"	83000107	2
26	glow lamp	73114425	1	60	ball valve	83000100	1
27	threaded pin M6x10	80200759	1	61	connecting piece	83000124	1
28	o-ring 85x1,78	83000000	1	62	handle	73320595	1
29	needle sleeve HK 0810	80420110	1	63	mounting panel	73114270	1
30	grooved ball bearing 6002 2RSL	80410038	1	64	adaptor	73320682	1
31	shaft seal ring 15x21x3 KEIV	83000042	1	65	clamp	73320697	1
32	PCB / circuit board	80601146	1	66			
33	motor housing	73114200	1	67			
34	stator complete	73114150	1	68	hexagon screw M8x70	80201128	1

END 1550 P - 110 V

0311J000

3	rotor complete	75514100	1	34	stator complete	7311J150	1
32	PCB / circuit board	80601147	1	43	connecting cable	7342E262	1